



使用指南

维萨拉 BAROCAP® PTB110 系列大气压力表



- 多种压力范围
- +20 °C 时精度 ±0.3 hPa
- 长期稳定, ±0.1 hPa/年
- 外部开/关控制
- 0 ... 2.5 或 0 ... 5 VDC 电压输出, 频率输出
- 电流消耗小于 4 mA
- DIN 导轨安装 (35 mm)
- 可溯源 NIST 证书(含)
- 采用 BAROCAP® 传感器

产品介绍

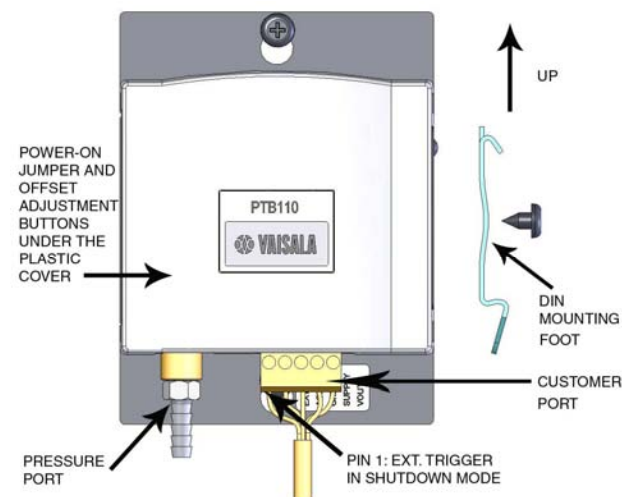
PTB110 气压表以微电控制为基础, 输出电压或频率。它有多种压力范围, 输出值是经过校准后的数值。

这种气压表采用维萨拉专有的 BAROCAP® 传感器, 一种维萨拉公司专门用于大气压力测量应用的硅电容传感器, 具有高精度和可靠测量的特性。

安装

PTB110 气压表主要安装在室内, 如果户外使用, 需要加装外盒保护。此外 DIN 导轨安装选项可是其直接安装在 35mm 宽标准 DIN 导轨上。

气压表应当垂直安装, 测压孔需向下, 以防止冷凝水汽的聚集。



操作模式

PTB110 气压表有两种操作模式, 正常模式和关机模式。出厂设置为正常模式。

正常模式

- 当供电跳线连接时, 气压表为正常模式 (请参见下页的图示)。
- 当上电后气压表在正常模式情况下连续测量。

关机模式

- 当供电跳线不连接时, 气压表为关机模式。
- 在关机模式时, 由端子 1 控制气压表的开或关。端子 1 位于用户接线端子排, 螺丝端子的左侧。

注意 气压表的其他跳线已在出厂时设置好, 请不要触动。

电气连接

PTB110 包含一个螺丝接线端子排, 包括输入输出端子。具体对应端子如下表所示:

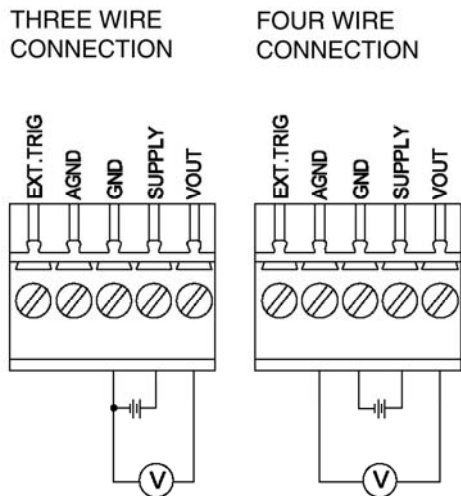
端子排列	说明/数值
端子 1: 外部触发控制 EXT_TRIG	外部触发控制输入
	端子 1 使用状态, 当电源开/关处于关机模式时
	电源关 0 VDC
	电源开 5 VDC
端子 2: 接地 AGND	模拟信号接地
端子 3: 接地 GND	接地
端子 4: 供电 SUPPLY	供电电压
端子 5: 电压输出 VOUT/FOUT	电压输出/频率输出

当 PTB110 处于正常模式时, 推荐使用不连接端子 1 状态。

气压表带有反向电压保护功能。

两种接地 (模拟信号接地和接地)都是相同的电势。三线连接和四线连接都可以使用, 但推荐使用四线连接, 特别是信号线较长的情况。

连线说明如下:



气压输出读数

气压表测量的大气压(P)可以用一个简单的测量电压转(U_{out})换公式计算得出。

$$P = P_{low} + \frac{P_{range}}{U_{range}} \cdot U_{out}$$

其中:
 P_{low} = 大气压量程下限 [hPa]
 P_{range} = 大气压量程 [hPa]
 U_{range} = 输出电压量程 [V]
 U_{out} = 输出电压测量值 [V]

例如:
 压力量程 500...1100 hPa
 电压量程 0...5 V
 电压测量值 4 V

$$P = 500hPa + \frac{(1100 - 500)hPa}{5V} \cdot 4V = 980hPa$$

注意 电压量程的实际下限为 50 mV.

对于频率输出, 1 hPa 等于 1 Hz.

装入和拆卸盖子

气压表的调节按钮和上电跳线均位于气压表的内部, 为了进行必要的测量调整, 必须将气压表的塑料盖打开。

为了安全起见, 开盖前一定要断电。可以将用户端子的连接头拔出以实现设备断电。相反, 上电时可将连接头重新插入用户端子即可。

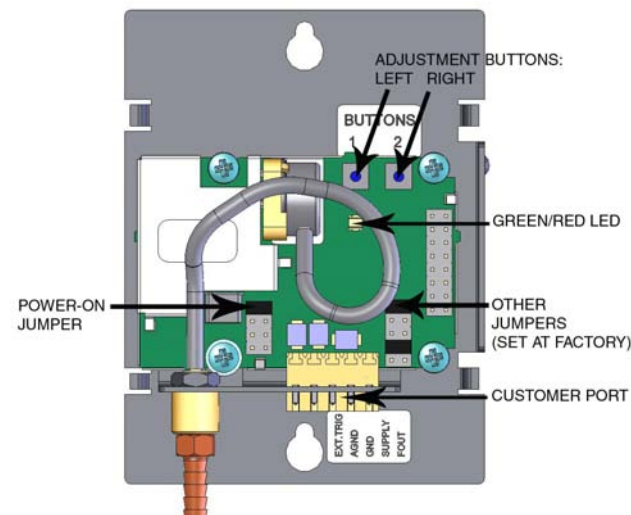
拆除盖子用一个一字螺丝刀插入气压表盖子和金属安装板之间

用一个一字螺丝刀插入气压表盖子和金属安装板之间, 稍微用力即可打开。

装入盖子

将盖子短的且坚固的一边对准金属安装板的左边, 确定金属卡扣滑入盖子的空洞中, 用力向金属板方向下压盖子直至安装到位。

气压表内部结构



调整和校准

PTB110 系列气压表的校准是可溯源到 NIST。每一个气压表出厂时均附带一张溯源到 NIST 的校准证书。

气压表内有两个按钮用于零点的微调 (请参见上图所示), 每一次调整间隔是 0.05 hPa.

按钮的使用

恢复设置

当给气压表上电时, 为了恢复设置, 你可以按下左键并保持住。当松开按键, 气压表上的一个绿色 LCD 灯开始闪烁。

如果当前是出厂设置使用状态, LCD 闪烁两次。如果是用户设置使用状态, 则闪烁三次。

你可以将出厂设置改为用户设置, 或按左键将用户设置改回出厂设置。

如果恢复到正常操作模式, 则只需将气压表下电再重新上电即可。

模拟输出测试模式的使用

如果要激活测试模式, 开启气压表时要按下并保持住右键。

这种模式的功能是强制气压表的模拟电压输出或频率输出带到全量程的 50%。红灯闪亮表示该功能使用中。

如果要恢复正常工作状态, 只需下电并重新上电即可。

零点漂移的修正

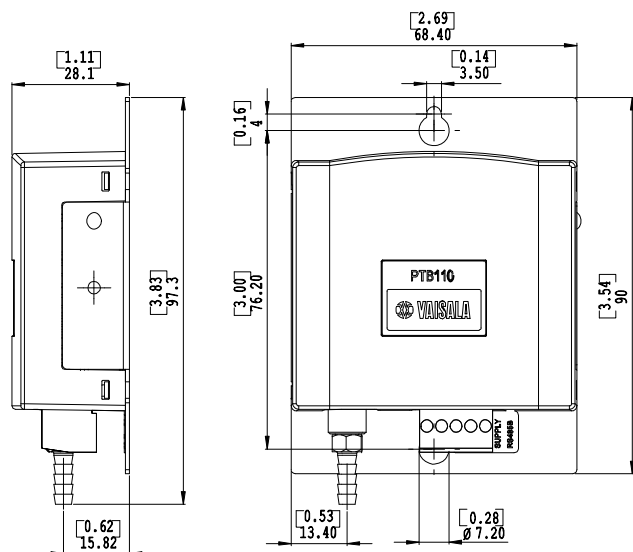
如果要激活零点漂移修正功能, 气压表上电时要同时按下并保持住左右调整键。

此时绿灯和红灯闪亮, 你可以上下按键进行零点调整。

- 每按一次左键, 零点下移一位(5Pa), 绿灯闪亮一次。
- 每按一次右键, 零点上移一位(5Pa), 红灯闪亮一次。

如果要恢复正常工作状态, 只需下电并重新上电即可。

Dimensions



技术指标

测量范围 (1 hPa=1 mbar)	说明/数值
压力范围	500...1100 hPa
	600...1100 hPa
	800...1100 hPa
	600...1060 hPa
	800...1060 hPa
温度范围	-40...+60°C
湿度范围	不冷凝

准确度	说明/数值
线性*	±0.25 hPa
迟滞*	±0.03 hPa
重复性*	±0.03 hPa
校准不确定度**	±0.15 hPa
准确度, +20 °C***时	±0.3 hPa

注意	说明/数值
*	Defined as ±2 standard deviation limits of end-point non-linearity, hysteresis error or repeatability error
**	Defined as ±2 standard deviation limits of inaccuracy of the working standard including traceability to NIST
***	Defined as the root sum of the squares (RSS) of end-point non-linearity, hysteresis error, repeatability error and calibration uncertainty at room temperature

Total accuracy	
+15...+25 °C	±0.3 hPa
0...+40 °C	±0.6 hPa
-20...+45 °C	±1.0 hPa
-40...+60 °C	±1.5 hPa
长期稳定性	±0.1 hPa/year

概述	
供电电压	10...30 VDC
供电电压控制	With TTL level trigger
供电电压敏感度	Negligible
电流消耗	Less than 4 mA Less than 1 µA in shutdown mode
输出电压	0...2.5 VDC 0...5 VDC
输出频率	500...1100 Hz
分辨率	0.1 hPa
负载电阻	10 kohm minimum
负载电容	47 nF maximum
时间设置 Settling time	上电后 1 秒钟到精度要求
响应时间	压力波动一位(5Pa) 500 ms 带到精度要求
加速度敏感度	不敏感
压力传感器连接方式	M5 (10-32)内螺纹
测压口接头	倒刺状, 适用于 1/8"
压力下限	0 hPa abs
压力上限	2000 hPa abs
电气连接	可拆卸连接头, 适用于五根线 (AWG 28...16)
接线端子	端子 1: 外部触发 端子 2: 信号线接地 端子 3: 供电接地 端子 4: 供电电压正 端子 5: 信号正
壳体材料	ABS 塑料盖和 PC 混和
金属安装背板	铝
重量	90 g
防护等级	IP 32

安全警告

PTB110 出厂前已做过安全测试并获得通过。注意以下警告：

警告 该产品需进行接地处理。室外安装后应定期检查接地状况，以减少电击。

提示 不要随意改动本产品，不正确改动会损坏产品或引起错误功能。

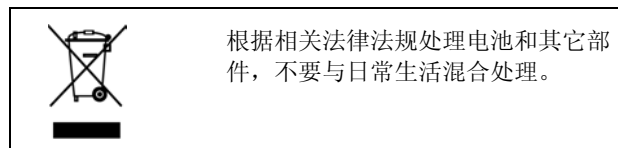
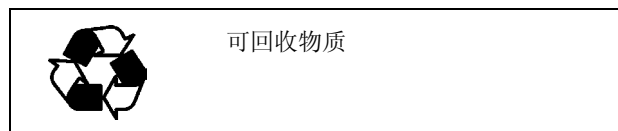
静电防护 ESD Protection

静电放电（ESD）可能对电子电路造成瞬间或潜在的损害。维萨拉产品针对它们可能的应用采用了适合的ESD保护措施。然而，在接触、拆卸或在设备壳体内插入任何物体时都可能由于带入静电放电而损坏设备。

为确保您本身不会带入高的静电电压：

以正确的方式接地并在 ESD 保护工作台上处理 ESD 敏感组件。如果没有此条件，在接触电路板前将自身接地到设备底座。用腕带和阻性连接绳将自身接地。如上皆不可能时，在接触电路板前用另一只手接触设备底座的导通部分。始终握持电路板的边沿并避免接触元器件。

回收



质保

维萨拉公司代表由维萨拉公司制造并以维萨拉名义销售的所有产品。并且维萨拉公司负责免费维修自发货日期起十二（12）个月内（特别保修除外）由于制造或材料问题导致的产品缺陷。如果保证期内证明产品在工艺或材料上存在任何缺陷，维萨拉公司承诺在提供其他补救措施以外，自行选择免费更换存在缺陷的产品或其中的零件，或在同样的情况下，提供新产品或其中的零件而不延长原订的保证期。根据本条款的要求，更换的有缺陷部件应交与维萨拉公司处理。维萨拉公司同时担保由本公司员工为销售产品提供的所有修理和维护工作的质量。如果修理或维护工作不充分或发生故障，并且由此引起维修后的产品不能正常工作，则维萨拉公司有权选择再次修理或委托第三方修理或更换新品。客户无需为维萨拉公司雇员进行此类修理或更换工作而消耗的工作时间支付费用。此类维修服务担保自服务完成日期六（6）个月内有效。

但是此类保修应符合如下条件：

- 维萨拉公司应在产品出现（或已知）故障或缺陷三十（30）天内收到有关所有声明故障的书面保修请求函；及
- 如果维萨拉公司不同意在现场检查并修理产品，则声明出现故障的产品或部件应根据维萨拉公司的要求送往维萨拉公司工厂或根据维萨拉公司的书面要求送往指定地点，且运费、保险应有客户预付并将产品正确包装、打上标签；

产品由于以下原因发生故障，则维萨拉公司不提供保修：

- 正常磨损、破坏或意外事故；
- 使用不当或采用其他不适宜或未经授权的方法操作产品，或者在存储、维护或处理产品或相关设备时疏忽或发生错误；
- 错误安装、组装、不当维修，或者由未经维萨拉公司授权的无资质人员根据维萨拉公司检修说明进行的任何修理、安装、组装或检修，或者更换非维萨拉公司制造或提供的部件；
- 未经维萨拉事前授权而对产品进行修改、更改或添加任何部件；
- 其他由于客户或第三方导致的因素。

上述条款内维萨拉公司的责任不适用于由客户提供材料、设计或说明而引起的任何缺陷。

对于依照本规格提供的产品，本保证将替代并排除维萨拉公司或其代表承担的一切其他责任和义务，在此予以明确取消和放弃的包括产品的任何缺陷或不足所适用的、或以直接或间接方式产生的责任和义务。在任何情况下，维萨拉公司的责任不能超过任何产品保修声明中的发票价格，在任何情况下，维萨拉公司不负责任利益损失或由于特定损坏而导致的直接或间接的损失。

本手册由英文翻译而成，如有不妥之处，敬请参照英文手册。